

新商品

トグル

ロック

押ボタン

照光式押ボタン

多機能押ボタン

非常停止

ユニバーサル
デザイン

キーロック

ロータリ

スライド

タクトイ

傾斜

タッチパネル

シートホド

表示灯

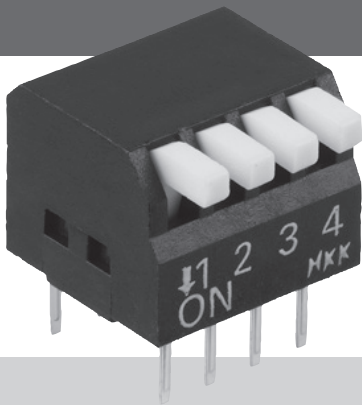
リレー

規格品

付属品

取扱説明

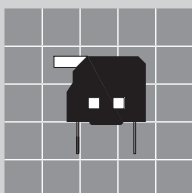
ディップスライドスイッチ



JS03シリーズ

特長・共通仕様	630
ディップスライドスイッチ	631
包装形態・取扱い説明	632

原寸大

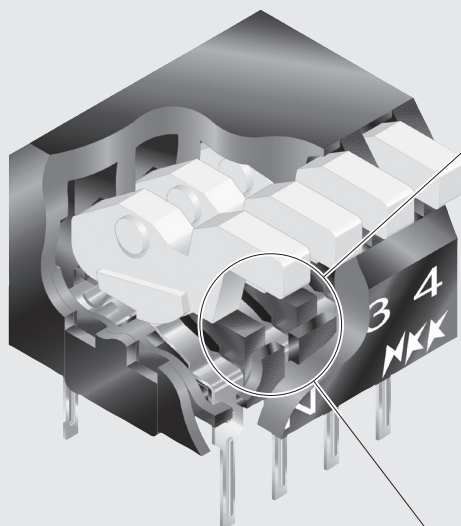


JS03

RoHS DIP

特長・共通仕様

●ロープライス!! ●摺動接触方式採用!!



☞摺動接触方式採用

ピアノタイプの接点部は、操作時に接触面を摺動する方式により、高い接触信頼性を実現しました。

☞金メッキ接点採用

金メッキ接点を採用していますので、酸化・硫化等の影響が少なく、安定した接触抵抗が得られ、耐環境性にも優れています。

☞UL 94V-0のケース

ケースの成形材料は、UL 94V-0認定品(自己消火性)で、しかも耐アーク性、絶縁性に優れた樹脂を採用しています。

☞切換方式

JS03：ノンショーティング

JS03

スライド

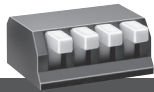
RoHS

DIP

共通仕様			
電流容量 AC/DC共通	スイッチング定格 DC 24V 25mA	ストローク	2.9mm
	ノンスイッチング定格 DC 50V 0.1A		使用温度範囲
接触抵抗	50mΩ以下	はんだ耐熱性	▶はんだごとをご使用の場合：ランクB ▶はんだ槽をご使用の場合：ランクB 「取扱説明／はんだ付け」D-8~D-9ページ参照
絶縁抵抗	DC 500V 100MΩ以上		
耐電圧	AC 500V 1分間以上		
機械的開閉耐久性	2,000回以上		
電氣的開閉耐久性	2,000回以上		

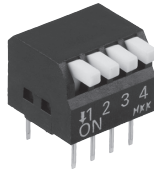
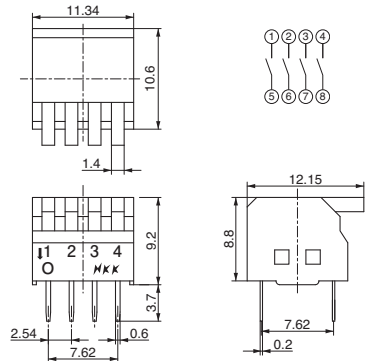
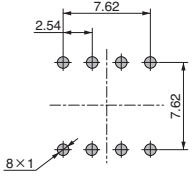
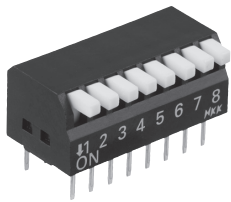
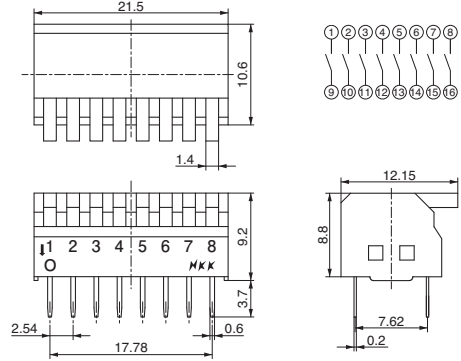
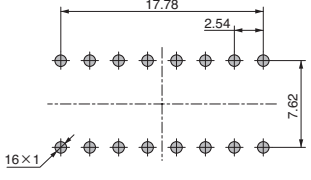
⚠ 各定格・性能値は単独試験における値であり、複合条件を同時に保証するものではありません。
試験条件および判定基準は「共通試験方法」D-1ページ~内をご確認ください。

JS03



RoHS DIP

●ディップスライドスイッチ

4 極	<p>JS03-04PP4</p>  	<p>プリント基板取付穴寸法図 (スイッチ搭載側から見た図)</p> 
8 極	<p>JS03-08PP4</p>  	<p>プリント基板取付穴寸法図 (スイッチ搭載側から見た図)</p> 

包装形態

JS03の包装形態はマガジンスティック包装となります。

包装仕様記号

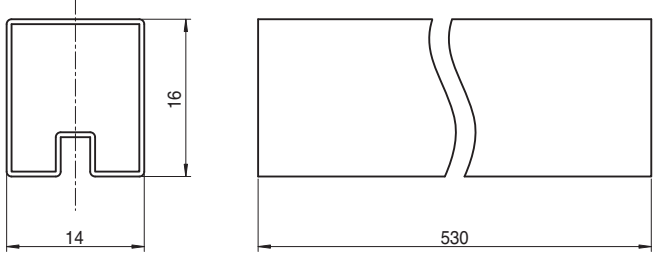
マガジンスティック包装：-ST

商品名の末尾に包装仕様記号を付記してご注文くださいますようお願い致します。ご注文は包装単位をお願い致します。

マガジンスティック仕様

JS03-04PP4-ST (44個/本)

JS03-08PP4-ST (23個/本)



取扱い説明

丸洗い洗浄はできません

はんだ付け後のプリント基板面のフラックス洗浄に際しては、アルコール系の洗浄液をお使いください。

取付けについて

はんだ付け後は、プリント基板のソリ等で端子部に機械的ストレスが加わらないようにご注意ください。



ご使用の際には「安全に関するご注意」A-9ページ、「取扱い説明」D-1ページ~をご確認ください。